

(版本一)BOYO 國小數學四年級運算檢測卷

分 4-5 分 數的加減與整數倍

課輔班級： 姓名： 分數

一、選擇題：每題 3 分、共 12 分

1. 10 個雞蛋裝 1 盒。家裡原有  $1\frac{2}{10}$  盒雞蛋，媽媽用掉 5 個，

現在共有幾盒雞蛋？

- ( ①  $\frac{5}{10}$  盒 ②  $\frac{6}{10}$  盒 ③  $\frac{8}{10}$  盒 ④  $\frac{7}{10}$  盒 )

2. 工人鋪馬路，一天可以完成全部  $\frac{1}{9}$ ，6 天後完成全部

部分的幾分之幾？

- ( ①  $\frac{2}{9}$  ②  $\frac{3}{9}$  ③  $\frac{6}{9}$  ④  $6\frac{1}{9}$  )

3.  $\square + 2 = \frac{33}{12}$ ，那麼  $\square = ?$

- ( ①  $\frac{33-2}{12}$  ②  $\frac{33}{12} - 2$  ③  $\frac{33}{12} + 2$  ④  $\frac{33}{12} \times 2$  )

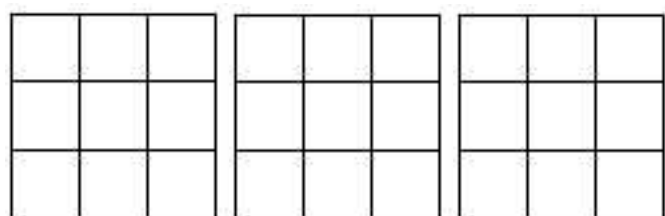
4. 兩個正分數相加，所得的和是 1，這兩個一定是哪種分數？

- ( ① 真分數 ② 假分數 ③ 帶分數 ④ 假分數和帶分數 )

二、畫畫看：每格 4 分、畫圖 4 分、共 8 分

$\frac{6}{9} + \frac{8}{9} = ( )$ ，括號裡是多多少？

畫畫看。



三、連連看：每線 3 分、共 12 分

連連看，把可以合成 1 盒的連起來：

- (1)  $\frac{8}{17}$  盒 •  $\frac{2}{17}$  盒
- (2)  $\frac{11}{17}$  盒 •  $\frac{9}{17}$  盒
- (3)  $\frac{15}{17}$  盒 •  $\frac{6}{17}$  盒
- (4)  $\frac{10}{17}$  盒 •  $\frac{7}{17}$  盒

四、做做看：每題 4 分、共 16 分

(1)  $\frac{11}{12} + 3\frac{1}{12} = ( )$

(2)  $10\frac{1}{13} - \frac{42}{13} = ( )$

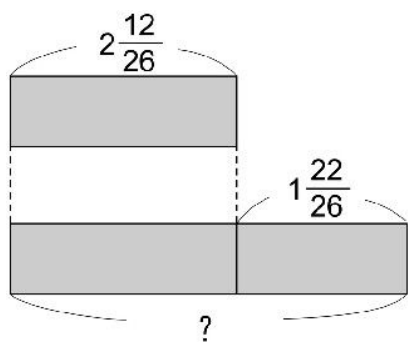
(3)  $\frac{27}{9} - 3 = ( )$

(4)  $\frac{45}{7} + \frac{18}{7} = ( )$

五、應用題：每題 7 分，共 21 分

1. 算算看，圖中問號的部分是多

少？



2. 志豪吃掉  $\frac{25}{20}$  包薯條，昱廷吃掉  $\frac{6}{20}$

包薯條，志豪比昱廷多吃了幾包薯條？

3. 兔子跳 1 次的距離是  $\frac{27}{25}$  公尺，青

蛙跳 1 次的距離是  $\frac{21}{25}$  公尺。兔子

和青蛙同時往同方向跳 12 次

後，會相差幾公尺？

六、計算題：每題 4 分，共 16 分

1.  $3\frac{14}{15} + 2\frac{11}{15}$

2.  $\frac{5}{9} \times 14$

3.  $2\frac{16}{27} \times 3$

4.  $\frac{27}{28} + \frac{19}{28}$

七、比比看：每格 3 分，共 15 分

在 ( ) 裡填入 >、< 或 =：

(1)  $4\frac{1}{6} \times 9$  ( )  $5 \times 9$

(2)  $3\frac{1}{3} \times 5$  ( )  $\frac{10}{3} \times 5$

(3)  $6 \times 5$  ( )  $5\frac{1}{2} \times 5$

(4)  $6\frac{1}{4} \times 2$  ( )  $\frac{25}{4} \times 2$

(5)  $3\frac{2}{5} \times 3$  ( )  $\frac{17}{5} \times 4$